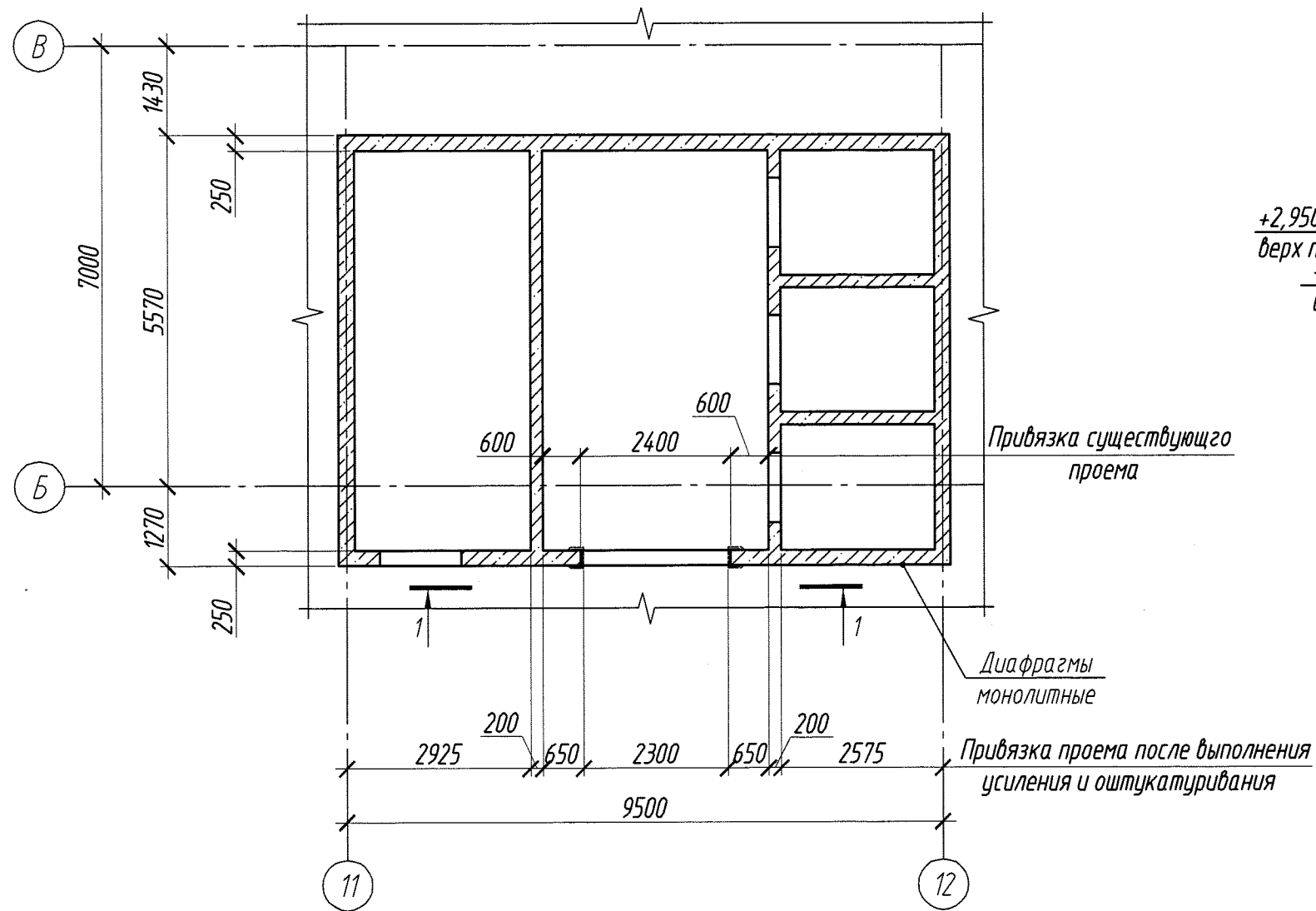
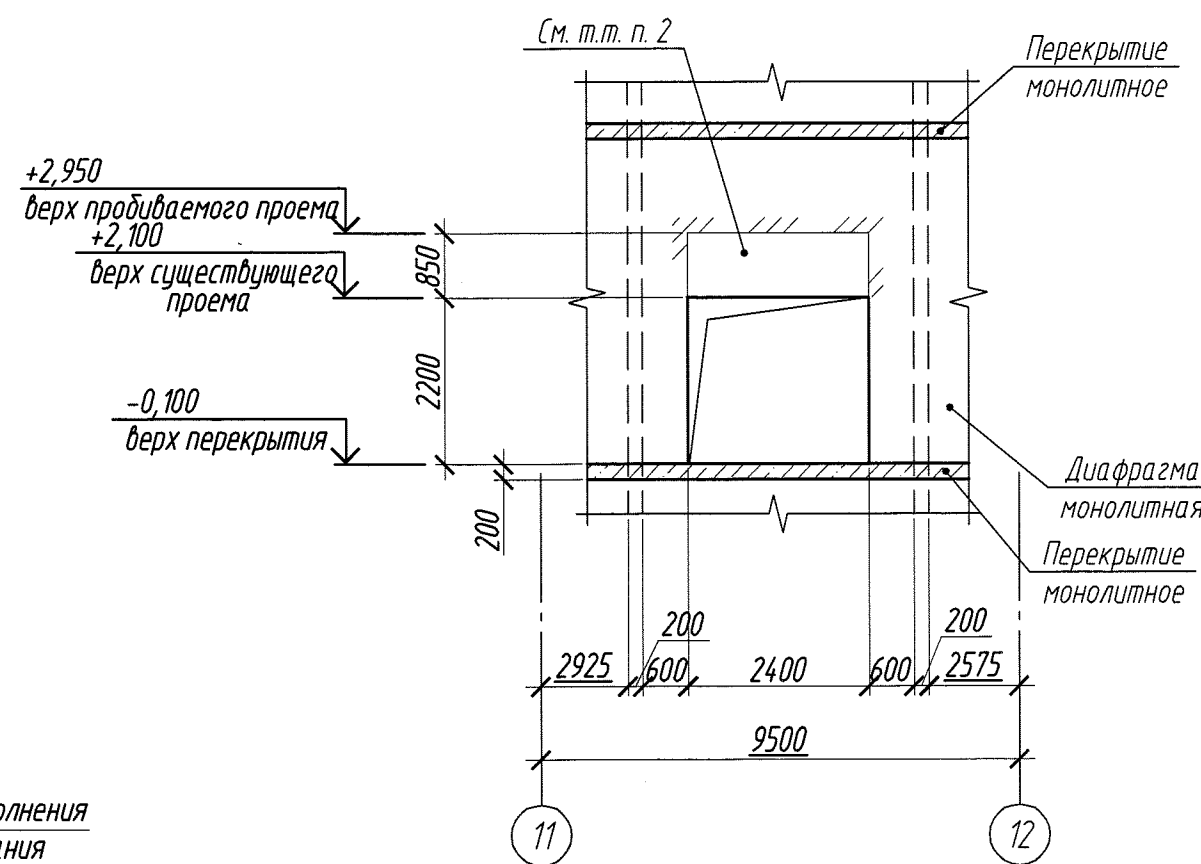


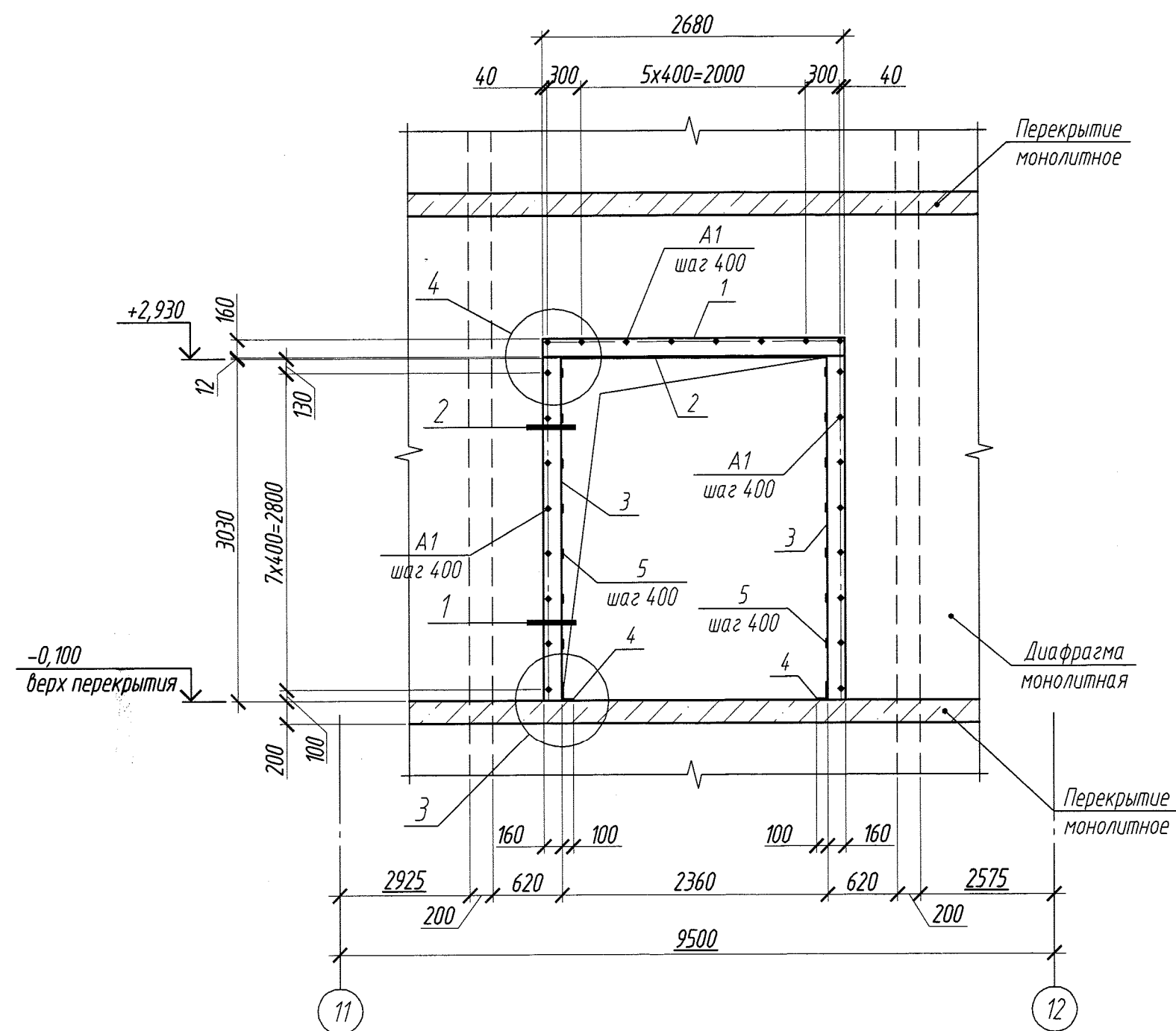
Схема расположения увеличиваемого проема по высоте на отм. -0,100



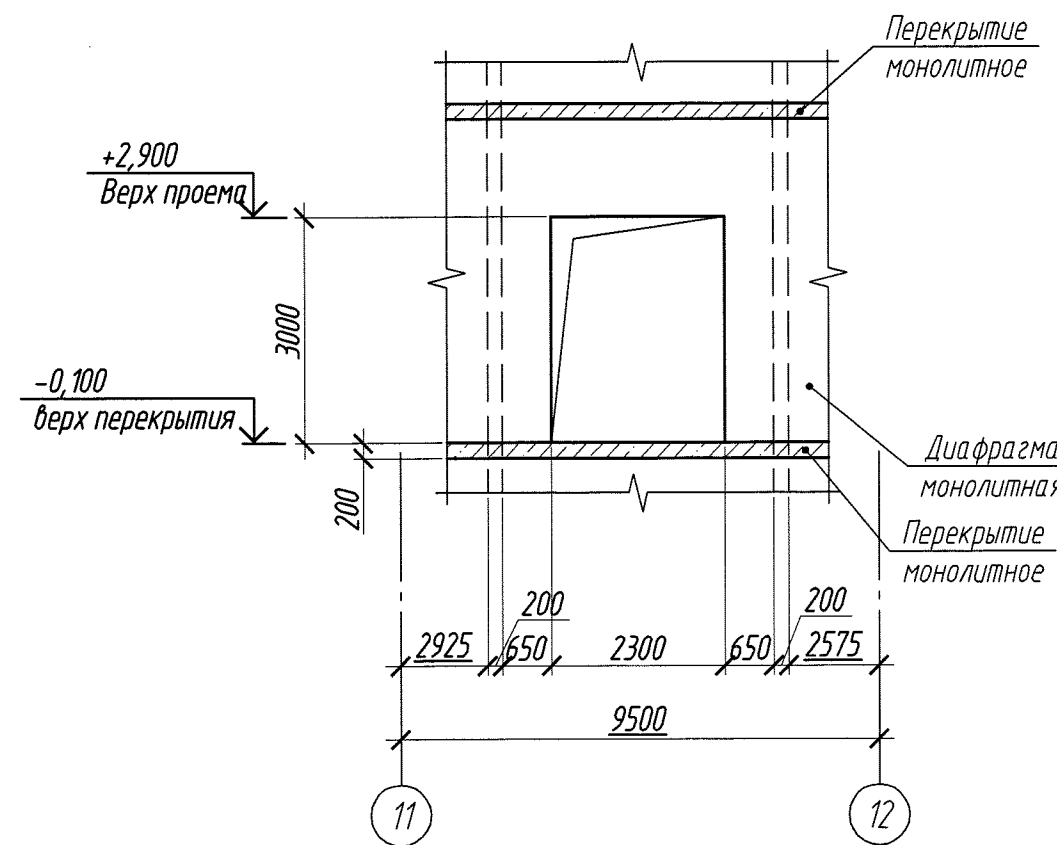
1-1 (привязки по продиваемому проему)



1-1 (привязки по стальным элементам усиления)



1-1 (привязки после выполнения усиления и оштукатуривания)



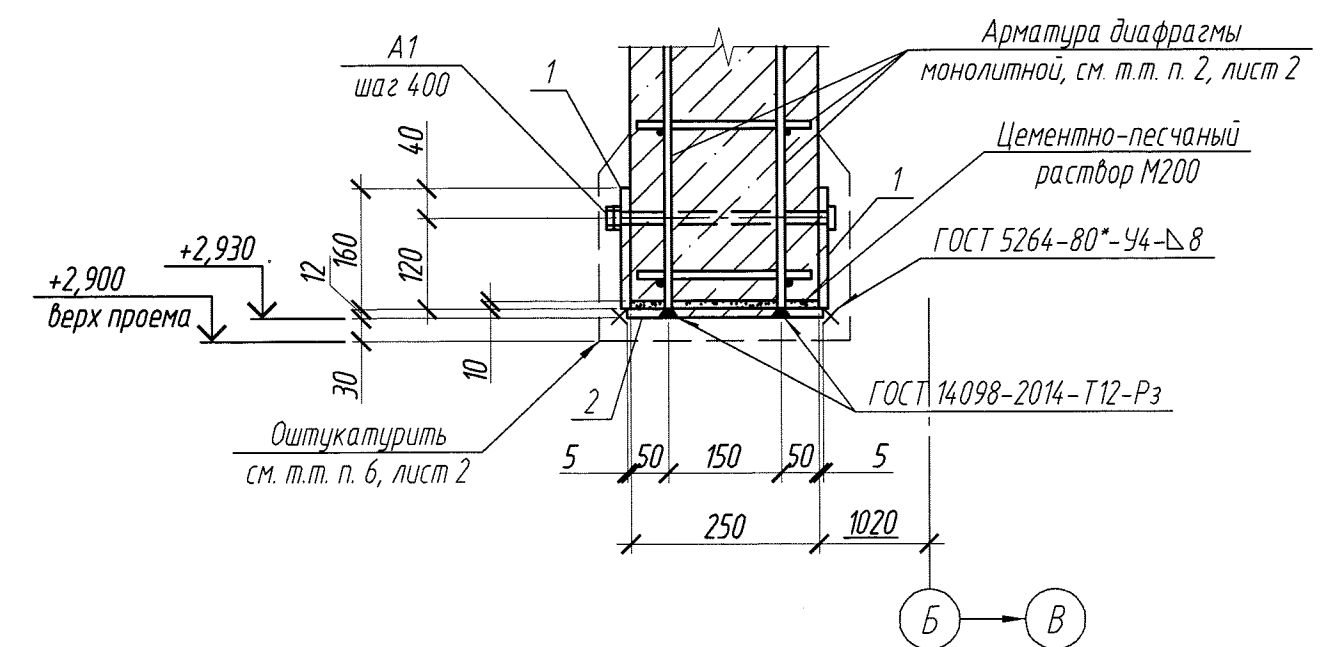
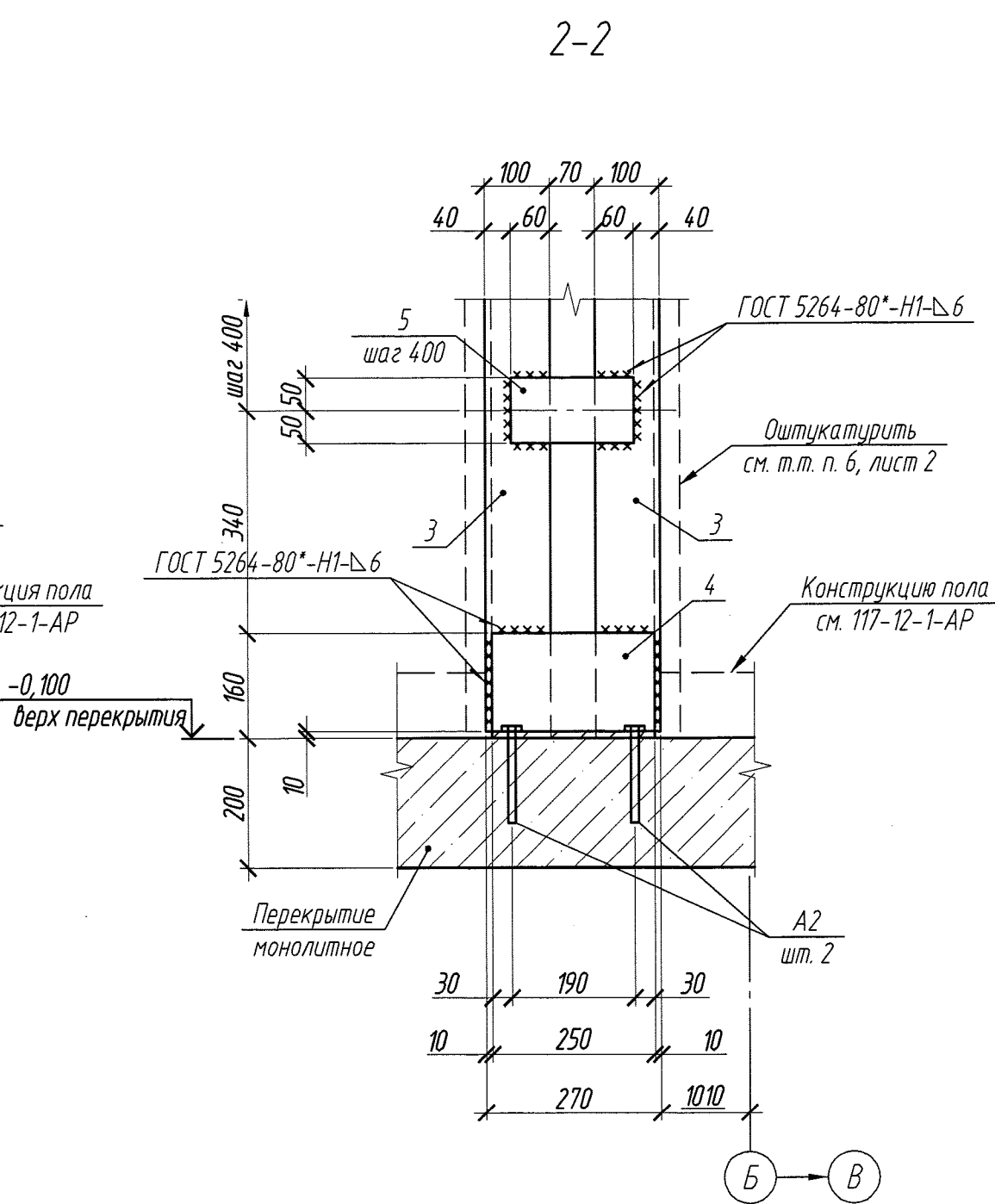
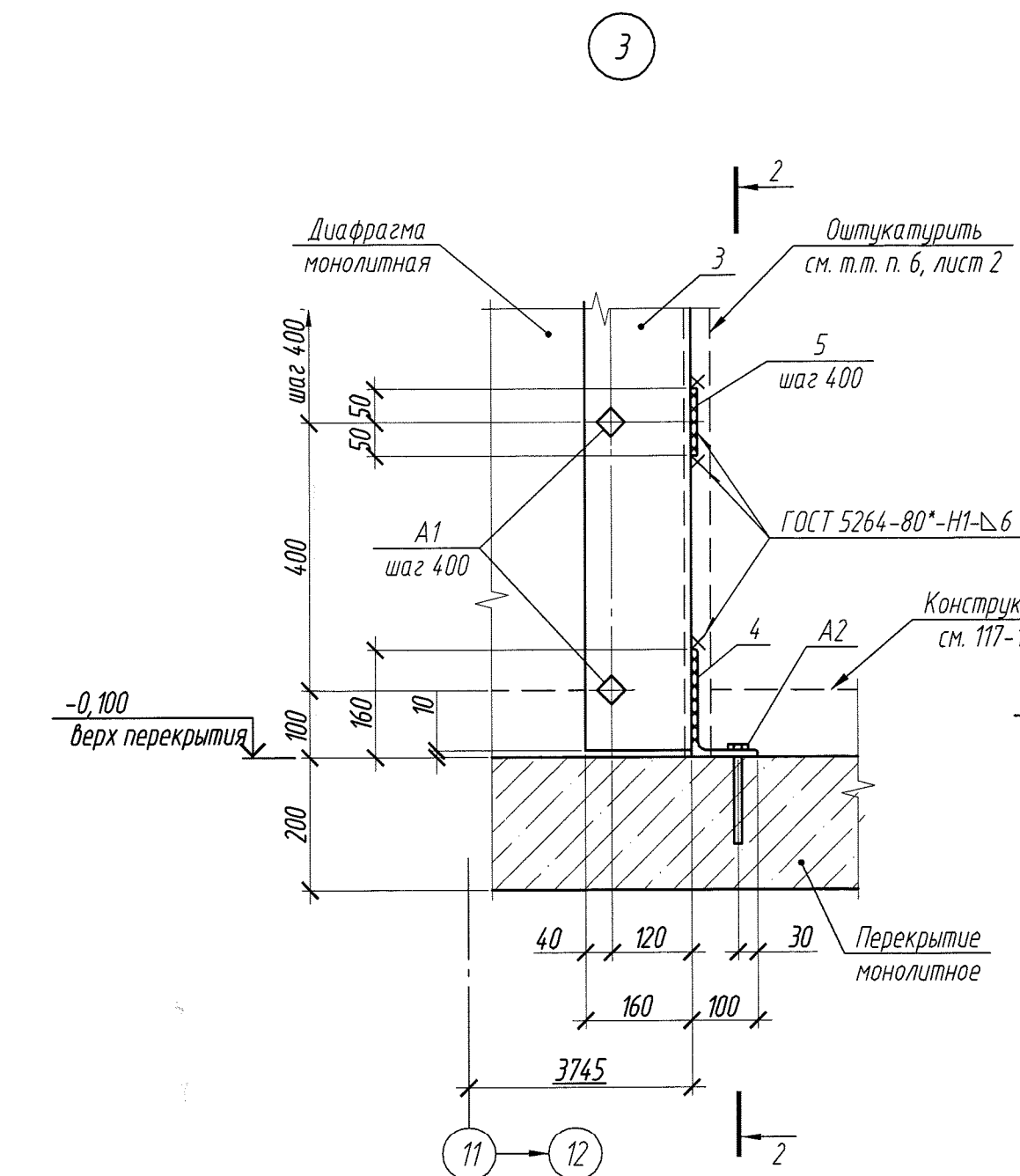
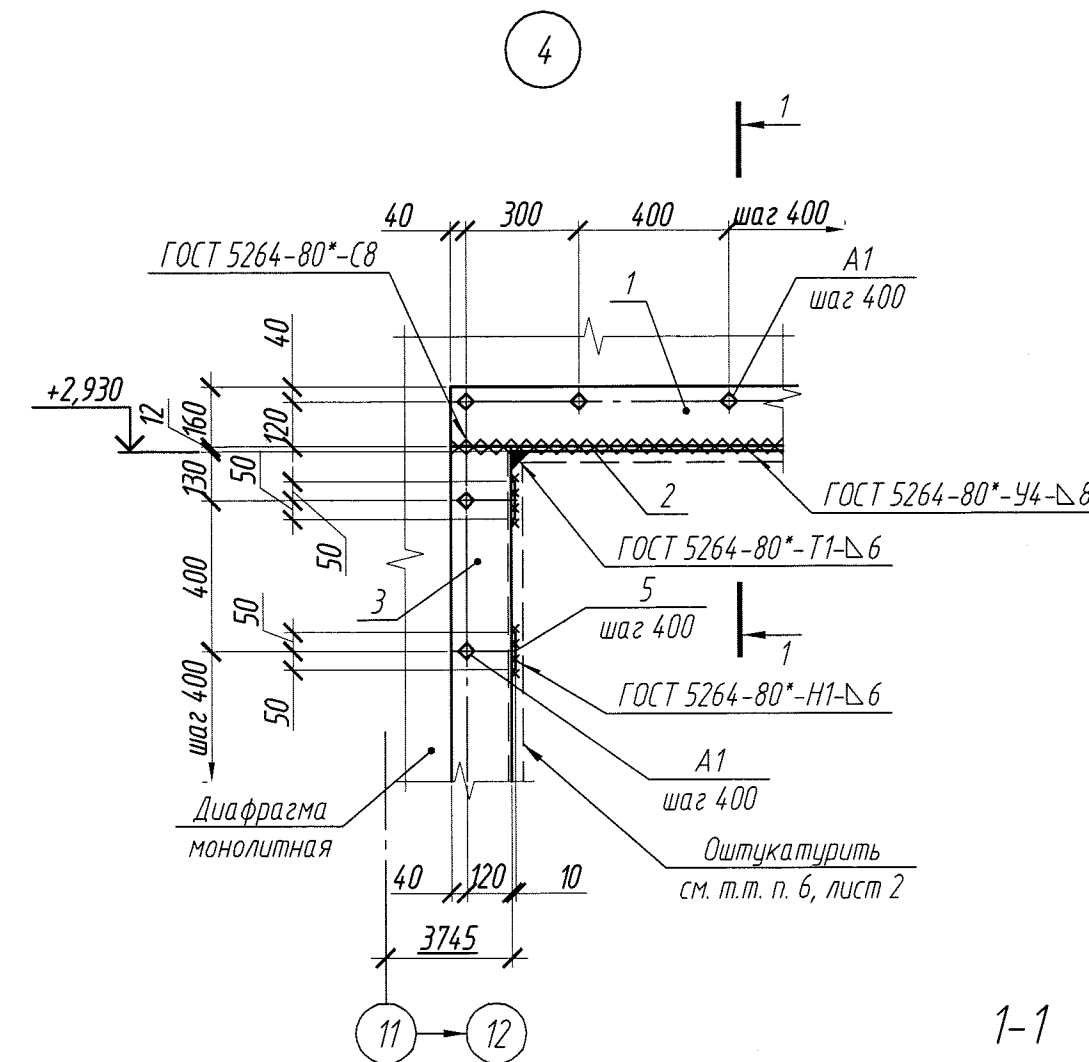
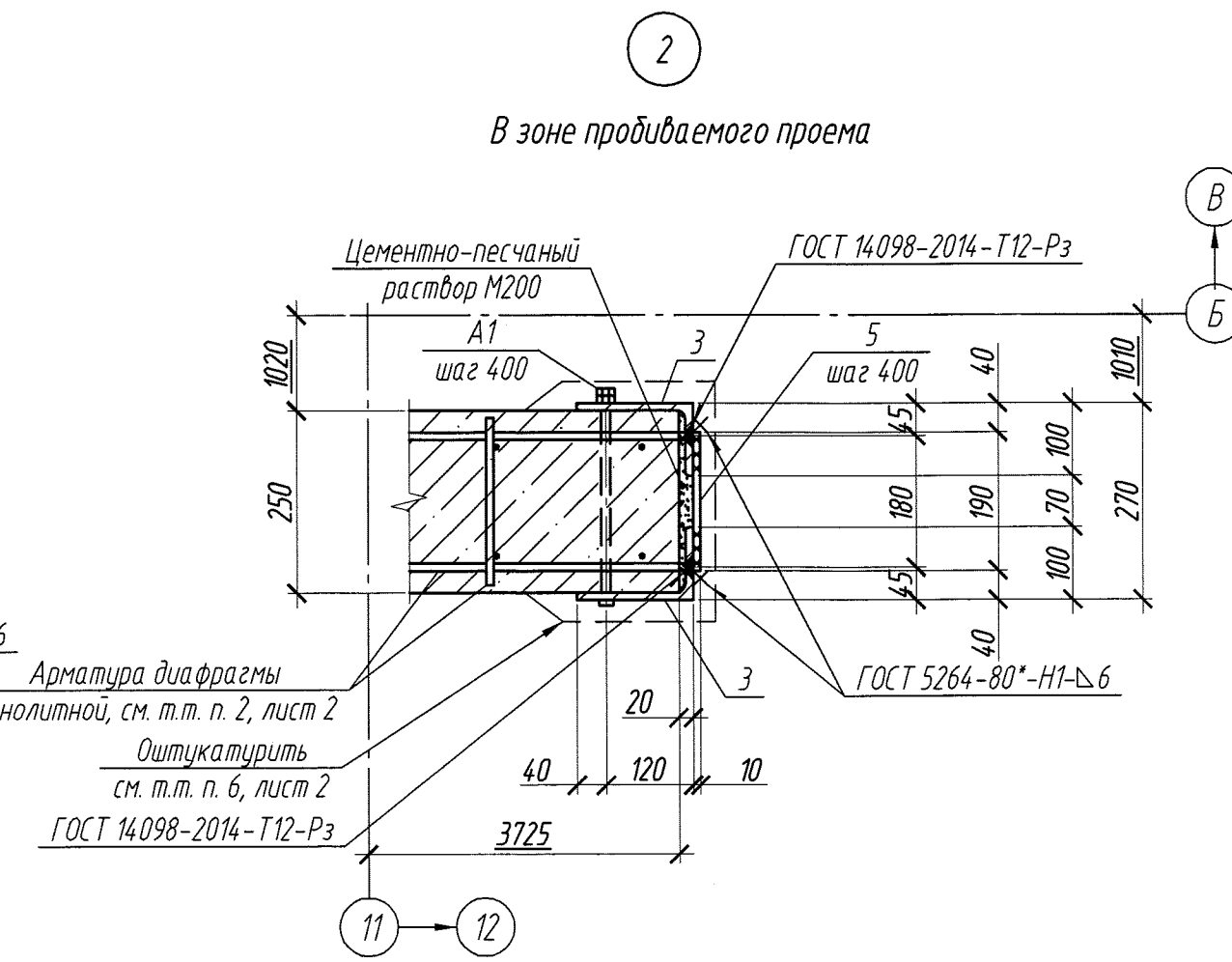
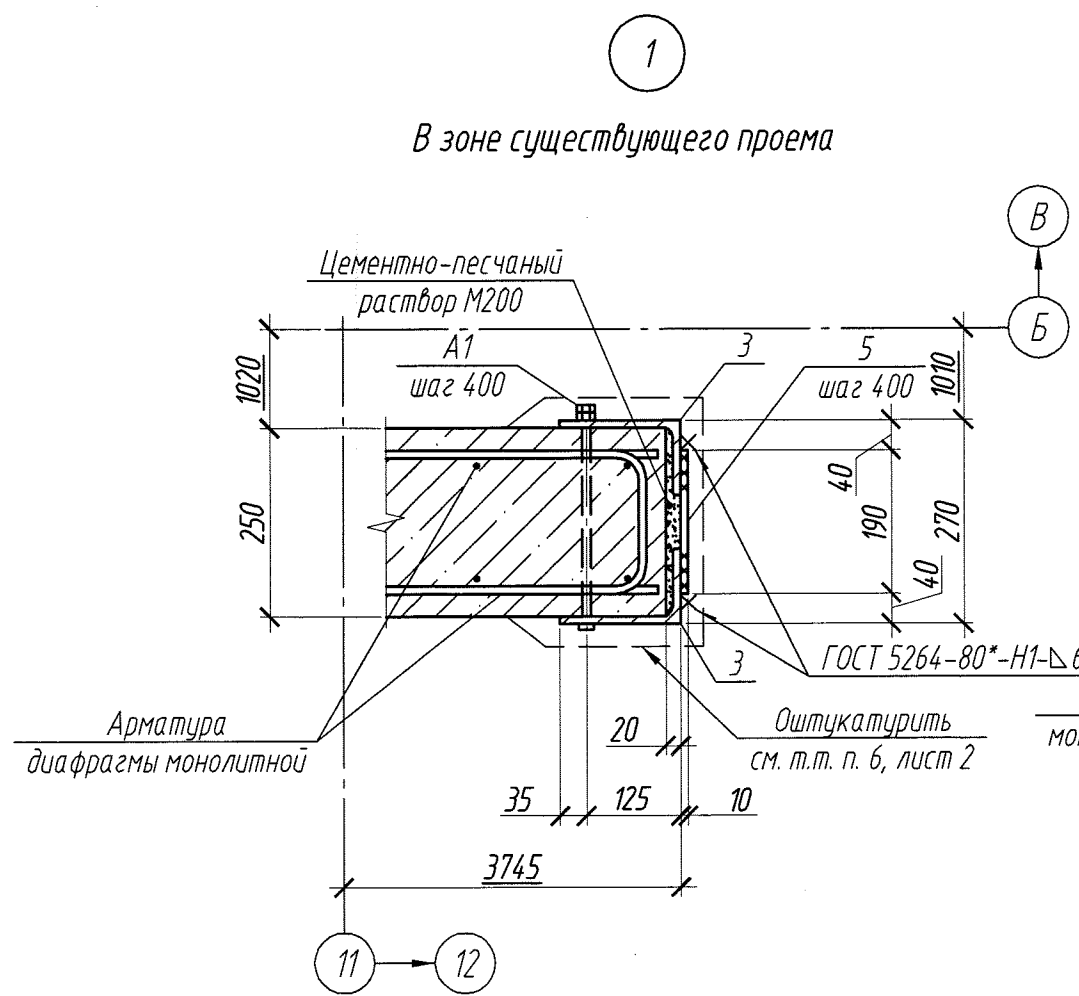
Спецификация к схеме расположения увеличиваемого проема по высоте на отм. -0,100

Поз.	Обозначение	Наименование	Кол.	Масса, ед., кг	Примечание
Стальные изделия					
1		Лист 12×160 ГОСТ 19903-74 / 245 ГОСТ 27772-88 L=2680	2	40,39	
2		Лист 12×260 ГОСТ 19903-74 / 245 ГОСТ 27772-88 L=2360	1	57,80	
3		Уголок $160 \times 100 \times 10$ ГОСТ 8510-86* / 245 ГОСТ 27772-88 L=3020	4	59,95	
4		Уголок $160 \times 100 \times 10$ ГОСТ 8510-86* / 245 ГОСТ 27772-88 L=250	2	4,96	
5		Лист 10×100 ГОСТ 19903-74 / 245 ГОСТ 27772-88 L=190	14	1,49	
Стандартные изделия					
A1	ГОСТ 22043-76	Шпилька M12x300	24	0,25	
	ГОСТ 5915-70	Гайка M12	96	0,02	
	ГОСТ 11371-78	Шайба A.12.01	96	0,01	
A2	ГОСТ 28778-90	БСР 12x110 У3	4	0,134	

- Общие указания см. лист 1.
- Порядок производства работ:
 - Просверлить отверстия $\phi 16$ мм в монолитной диафрагме под шпильки M12 (A1) для крепления стальных пластин усиления (поз. 1).
 - Установить в уровне верха продиваемого проема стальные пластины усиления (поз. 1) с двух сторон монолитной диафрагмы.
 - Стянуть пластины шпильками M12 (A1).
 - Выполнить проем по указанным размерам с применением дискового режущего инструмента, не нарушая целостности вертикальной и горизонтальной арматуры диафрагмы монолитной.
 - Установить боковые элементы ободы (поз. 3) по углам проема, стянуть их шпильками M12 (A1) и выполнить приварку стальных пластин (поз. 5).
 - Выполнить приварку вертикальной и горизонтальной арматуры диафрагмы монолитной к стальным элементам (поз. 2, 3) по ГОСТ 14098-2014-T12-Pз.
 - После проверки правильности положения смонтированных конструкций, гайки постоянных болтов должны быть закреплены путем установки контргайки (расход контргайки учтен в спецификации).
- Сварку листового и фасонного проката выполнять по ГОСТ 5264-80* электродами типа Э46 ГОСТ 9467-75. Сварку арматуры выполнять по ГОСТ 14098-2014 электроды типа Э50А по ГОСТ 9467-75.
- Поверхности всех металлических элементов перед антикоррозионной защитой очистить от оксидов в соответствии с ГОСТ 9.402-2004, высушить и промыть растворителем (при необходимости).
- Металлические элементы покрыть грунтовкой ГФ-021 ГОСТ 25129-82 в 2 слоя и оштукатурить.
- После выполнения усиления стальные элементы оштукатурить по сетке цементно-песчаным раствором марки М100 с толщиной штукатурного слоя не менее 20мм.
- Работы вести в соответствии с требованиями СП 70.13330.2012 "Несущие и ограждающие конструкции. Актуализированная редакция СНиП 3.03.01-87", СНиП 12-03-2001 ч.1, СНиП 12-04-2002 ч.2 "Безопасность труда в строительстве".
- Армирование диафрагмы монолитной см. комплект 117-12-1-КЖ1.
- Узлы см. лист 3.

Согласовано
 Согласовано
 Взам. инв. N
 Подпись и дата
 Инв. N подл. 49200

					31-18-КЖ				
					Общественное здание административного назначения с помещениями кафе, физкультурно-оздоровительным комплексом, банком и надземными автостоянками по ул. Кирова в Октябрьском районе г. Новосибирска				
Изм	Кол.уч	Лист	N док	Подпись	Дата	Общественное здание административного назначения	Стадия	Лист	Листов
							P	2	
На ч. отдела	Водневский				29.11.18	Схема расположения увеличиваемого проема по высоте на отм. -0,100	ООО "СИАСК" г.Новосибирск		
Рук. группы	Кузнецов								
Разработал	Нуждина				29.11.2018				
Проверил	Маневич								
N. контр.	Водневский								



1. Общие технические требования см. лист 1.
2. Технические требования см. лист 2.
3. Узлы замаркированы на листе 2.

Взам. инв. №
Подпись и дата
Инв. № подл.
49200

					31-18-КЖ				
					Общественное здание административного назначения с помещениями кафе, физкультурно-оздоровительным комплексом, банком и надземными автостоянками по ул. Кирова в Октябрьском районе г. Новосибирска				
Изм	Колуч	Лист	№ док	Подпись	Дата	Общественное здание административного назначения	Стадия	Лист	Листов
							Р	3	
							Узлы 1... 4	ООО "СИАСК" г.Новосибирск	